
WYJAŚNIENIE TREŚCI SPECYFIKACJI ISTOTNYCH WARUNKÓW ZAMÓWIENIA

Na podstawie art. 38 ust. 2 ustawy Prawo zamówień publicznych (Dz.U. z 2015 r. poz. 2164 z późniejszymi zmianami) informuję, że wpłynęły od Wykonawców wnioski o wyjaśnienie treści specyfikacji istotnych warunków zamówienia w prowadzonym postępowaniu przetargowym o udzielenie zamówienia publicznego pn. „Rozbudowa i przebudowa budynku Miejskiej Biblioteki Publicznej w Sieradzu przy ul. Polnej 36a”.

Pytanie 1

Uprzejmie prosimy o zamieszczenie detalu balustrady okiennej (portfenetrów) oraz balustrady zabezpieczającej zejście do piwnicy. W dokumentacji przetargowej zamieszczono jedynie detal balustrady klatki schodowej.

Odpowiedź

W załączeniu zamieszczamy detal balustrady pod oknem balkonowym oraz detal barierki zabezpieczającej zejście do piwnicy.

Pytanie 2

Jaką ilość balustrady, zabezpieczającej zejście do piwnicy, należy przyjąć? Z dokumentacji (rzut przyziemia) wynika, że powinno jej być 1,35 m natomiast wg przedmiaru 2,70 m. Jaką ilość balustrady należy przyjąć do wyceny?

Odpowiedź

Barierka zabezpieczająca przed zejściem do piwnicy posiada następujące wymiary: wysokość – 1,10 m, długość – 1,35 m. Ilość do wyceny – 1,35 m.

Pytanie 3

Zgodnie z opisem do projektu budowlanego przy klatce schodowej należy zamontować podnośnik pionowy dla osób niepełnosprawnych umożliwiający dostanie się z poziomego terenu (wejście do budynku) na parter i dalej na piętro tj. trzy przystanki, natomiast na rzucie piwnic naniesiono również podnośnik.

Czy piwnica, to czwarty przystanek?

Odpowiedź

Podnośnik dla osób niepełnosprawnych ma zapewnić dostęp do budynku z poziomego terenu, a także dostęp do wszystkich kondygnacji budynku, tj. piwnicy, przyziemia i piętra.

Pytanie 4

Napis BIBLIOTEKA – jeżeli w zakresie tego przetargu, proszę o określenie techniki wykonania, rodzaju i wysokości liter.

Odpowiedź

Napisy na elewacji wykonać zgodnie z załączonym rysunkiem. Napisy usytuować na elewacji w miejscach wskazanych w dokumentacji projektowej. W razie potrzeby – na fasadzie przy żaluzjach zastosować nierdzewne dystanse.

Pytanie 5

Wykładzina dywanowa do pomieszczeń biurowych – jakie parametry techniczne musi posiadać.

Odpowiedź

Zastosować wykładziny dywanowe zgodnie z przeznaczeniem do budynków użyteczności publicznej.

Wykładziny powinny spełniać wymagania materiału jako nie rozprzestrzeniającego ogień (NRO).

Pytanie 6

Wyłaz na dach – poz. 8.23 przedmiaru – jakie parametry techniczne musi posiadać.

Odpowiedź

Zastosować wyłaz dachowy o wymiarach zgodnie z dokumentacją projektową. Wyłaz powinien spełniać wymagania elementu budynku jako nie rozprzestrzeniającego ogień (NRO).

Pytanie 7

Kurtyna powietrzna – poz. 15.1 przedmiaru – jakie parametry techniczne musi posiadać.

Odpowiedź

Przewiduje się montaż kurtyny powietrznej „zimnej” bez nagrzewnicy.

Długość kurtyny 105 cm.

Pytanie 8

Fasada szklona wraz z roletami – poz. 9.12 przedmiaru – brak szczegółowego opisu w dokumentacji, proszę o uzupełnienie wraz z określeniem wymagań technicznych, rodzaj konstrukcji, szklenia, kolorystyka, rolety jaki rodzaj i napęd.

Odpowiedź

Przewiduje się wykonanie fasady stałej szklanej. Fasadę wykonać w systemie fasadowym słupowo-ryglowym np. Aluprof MB-SR50, Yawal FA50N lub równorzędne.

Listwy zewnętrzne maksymalnie płaskie. Pakiet szybowy dwukomorowy 6ESG/18/6/18/44.2 Ug-0,5, + ciepła ramka w kolorze czarnym. Uw (dla całego okna) >1,1 W/m²K. Żaluzje fasadowe np. typu SELT C80 mocowane na systemowych konsolach do okna.

Pytanie 9

Alejki z kostki – poz. 17.7 przedmiaru – kostka polbruk szara czy kolorowa.

Odpowiedź

Należy zastosować wibroprasowaną kostkę betonową gr. 8 cm w kolorze szarym, typu Holland (prostokątną), nawiązującą do istniejących nawierzchni wokół budynku oraz nawierzchni alejek parkowych.

Pytanie 10

Obrzeża betonowe – poz. 17.8 przedmiaru – o wymiarach 20x6 cm (przedmiar) czy 30x8 cm (opis do projektu), szare czy kolorowe.

Odpowiedź

Należy zastosować wibroprasowane obrzeża betonowe o wymiarach 8x30 cm w kolorze szarym, nawiązujące do istniejących obrzeży alejek parkowych.

Pytanie 11

Wg opisu do zagospodarowania terenu pkt 2.5 – po zakończeniu prac terenu dokonać nasadzeń zieleni, brakuje w przedmiarze, jeżeli trzeba wykonać proszę o określenie rodzaju i ilości.

Odpowiedź

Projekt zagospodarowania terenu nie przewiduje nowych nasadzeń. W przypadku zniszczenia istniejącej zieleni w trakcie prowadzonych robót należy dokonać nasadzeń uzupełniających.

Pytanie 12

SIWZ rozdział III – opis przedmiotu zamówienia – wykonanie instalacji odgromowej – brakuje w przedmiarach, proszę o określenie ilości.

Odpowiedź

Instalację odgromową należy wykonać zgodnie z dokumentacją projektową. Przedmiar w zakresie instalacji odgromowej zawarty jest w przedmiarze branży elektrycznej – część 2.4

Pytanie 13

Winda – cena należy od standardu wykonania, podstawowy – szyb stalowy lakierowany na biały kolor RAL 9016 lub opcjonalnie panoramiczny przeszklony szkłem bezpiecznym. Drzwi stalowe lakierowane w kolorze jw. Lub opcjonalnie aluminiowe, szkolne lub ognioodporne EI60. Wyposażenie podstawowe czy dodatkowe typu: telefony, zamknięcie przed niepowołanymi, automatyczne otwieracze drzwi wbudowane, kaseta wezwań uruchamiana przedramieniem, krzesło uchylne, bateryjne opuszczanie awaryjne, automatyczne oświetlenie, sygnał dojazdu na przystanek, piętrowskazywacz.

Odpowiedź

Wymagania dla windy: szyb stalowy lakierowany na kolor biały RAL 9016, drzwi aluminiowe, wyposażenie podstawowe oraz dodatkowo: zamknięcie przed niepowołanymi, automatyczne otwieracze drzwi wbudowane, bateryjne opuszczanie awaryjne, automatyczne oświetlenie.

Pytanie 14

Drzwi wewnętrzne

- ościeżnice stalowe czy regulowane, wykończenie,
- skrzydła drzwiowe jakie wykończenie, kolorystyka, zamki, samozamykacze (dotyczy D1, D2, D5).

Odpowiedź

Wymagania dla drzwi wewnętrznych D1, D2, D5: ościeżnice regulowane, kolor skrzydła drewnopodobny, jasny, zamki standardowe, samozamykaczy nie przewiduje się.

Pytanie 15

Drzwi D3 – z jakiego materiału, pełne , jeżeli szklone jakie szkło, samozamykacz czy nie.

Odpowiedź

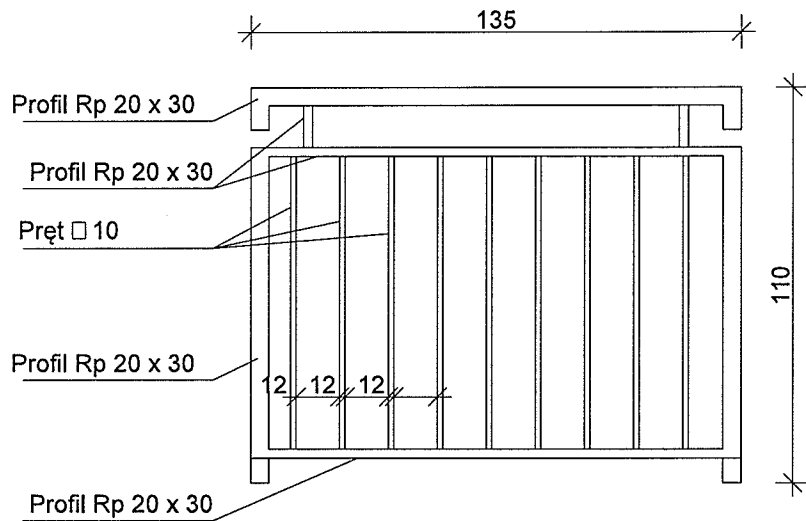
Wymagania dla drzwi D3: skrzydło z PCV, szklenie szkłem bezpiecznym, drzwi wyposażone w samozamykacz.

Powyższe wyjaśnienia udzielone na podstawie art. 38 ust. 1 ustawy Prawo zamówień publicznych są wiążące dla wszystkich zainteresowanych Wykonawców.

DYREKTOR BIBLIOTEKI
Zbigniew Łuczak
dr Zbigniew Łuczak

Sieradz, dnia 05.06.2017 r.

Detal barierki zabezpieczającej zejście do piwnicy



Uwaga
Wymiary barierki pobrać z natury

PRACOWNIA PROJEKTOWA

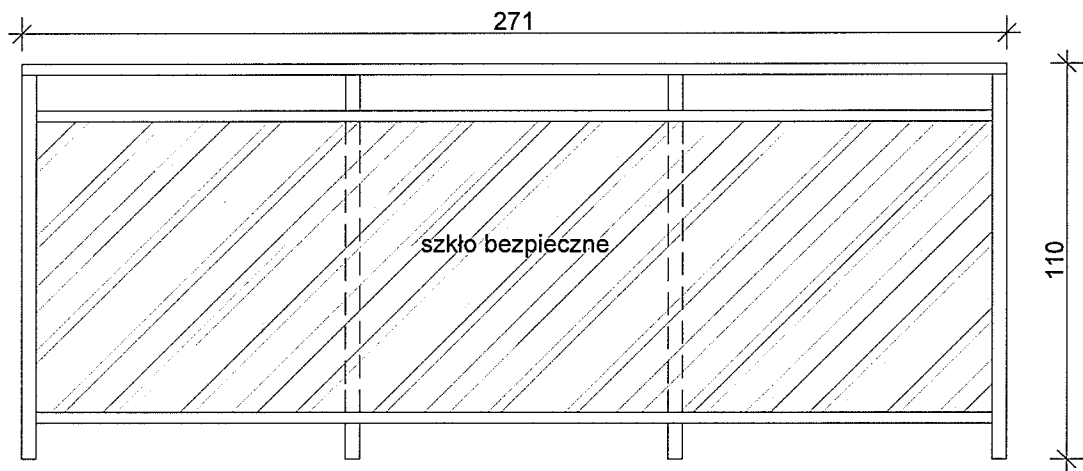
GRAFIT

WWW.GRAFIT.INFO.PL

E-MAIL: GRAFIT@GRAFIT.INFO.PL

TEL./FAX (0-43) 822-10-62

Inwestor:	Miejska Biblioteka Publiczna ul. Polna 36A, 98-200 Sieradz		
Temat:	Rozbudowa wraz z przebudową budynku Biblioteki Głównej Miejskiej Biblioteki Publicznej w Sieradzu		
Lokalizacja obiektu:	Sieradz, ul. Polna 36A, dz. nr ewid. 2/68 obręb 14		
Temat rysunku:	Detal barierki zabezpieczającej zejście do piwnicy		
Branża:	Architektura		
Projektant:	mgr inż. arch. Marcin Gwis, nr upr. 26/R-319/LOIA/05	Podpis:	Skala: 1:20
Sprawdzający:	mgr inż. arch. Aneta Plesiak nr upr. 1/LOOKK/2014		Data: 03.2016
Konstrukcja	Projektant: mgr inż. Roman Kaluża, nr upr. 101 / 01 / Wł.	Podpis:	Nr rys:
	Sprawdzający: dr inż. Ryszard Mes nr upr. LOD/0338/POWK/05		PW-12
Oprogramowanie:	Auto CAD LT seria Nr:391-81768641	ArchCAD B-5571556	



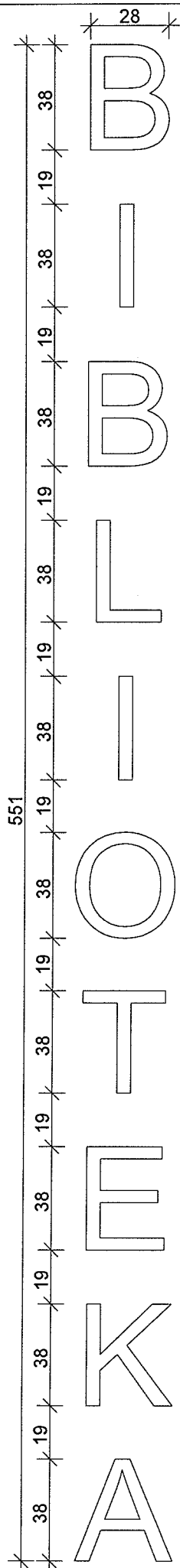
Uwaga
Rozstaw słupków baustrady należy dostosować do ramy okna.

PRACOWNIA PROJEKTOWA

GRAFIT

WWW.GRAFIT.INFO.PL
E-MAIL: GRAFIT@GRAFIT.INFO.PL
TEL./FAX (0-43) 822-10-62

Inwestor:	Miejska Biblioteka Publiczna ul. Polna 36A, 98-200 Sieradz		
Temat:	Rozbudowa wraz z przebudową budynku Biblioteki Głównej Miejskiej Biblioteki Publicznej w Sieradzu		
Lokalizacja obiektu:	Sieradz, ul. Polna 36A, dz. nr ewid. 2/68 obręb 14		
Temat rysunku:	Detal baustrady przed oknami balkonowymi.		
Branża:	Architektura		
Projektant:	mgr inż. arch. Marcin Gwis, nr upr. 26/R-319/LOIA/05	Podpis:	Skala: 1:20
Sprawdzający:	mgr inż. arch. Aneta Plesiak nr upr. 1/LOOKK/2014		Data: 03.2016
Konstrukcja	Projektant: mgr inż. Roman Kałuża, nr upr. 101 / 01 / Wł.	Podpis:	Nr rys:
	Sprawdzający: dr inż. Ryszard Mes nr upr. LOD/0338/POWK/05		
Oprogramowanie:	Auto CAD LT seria Nr:391-81768841	ArchCAD B-5571556	PW-11



Napis - Styrodur gr. 4cm oraz lico z błyszczącej Plexi gr. 3mm kolor biały.

PRACOWNIA PROJEKTOWA		GRAFIT	
WWW.GRAFIT.INFO.PL E-MAIL: GRAFIT@GRAFIT.INFO.PL TEL./FAX (0-43) 822-10-62			
Investor:	Miejska Biblioteka Publiczna ul. Polna 36A, 98-200 Sieradz		
Temat:	Rozbudowa wraz z przebudową budynku Biblioteki Głównej Miejskiej Biblioteki Publicznej w Sieradzu		
Lokalizacja obiektu:	Sieradz, ul. Polna 36A, dz. nr ewid. 2/68 obręb 14		
Temat rysunku:	Napis na elewacji		
Branża:	Architektura		
Projektant:	mgr inż. arch. Marcin Gwis, nr upr. 26/R-319/LOIA/05	Podpis:	Skala: 1:20
Sprawdzający:	mgr inż. arch. Aneta Plesiak nr upr. 1/LOOKK/2014		Data: 03.2016
Projektant:	mgr inż. Roman Kaluża, nr upr. 101 / 01 / WŁ.	Podpis:	Nr rys:
Sprawdzający:	dr inż. Ryszard Mes nr upr. LOD/0338/POWK/05		PW-13
Oprogramowanie:	AutoCAD LT seria Nr.391-81768641	ArchICAD B-5571556	

